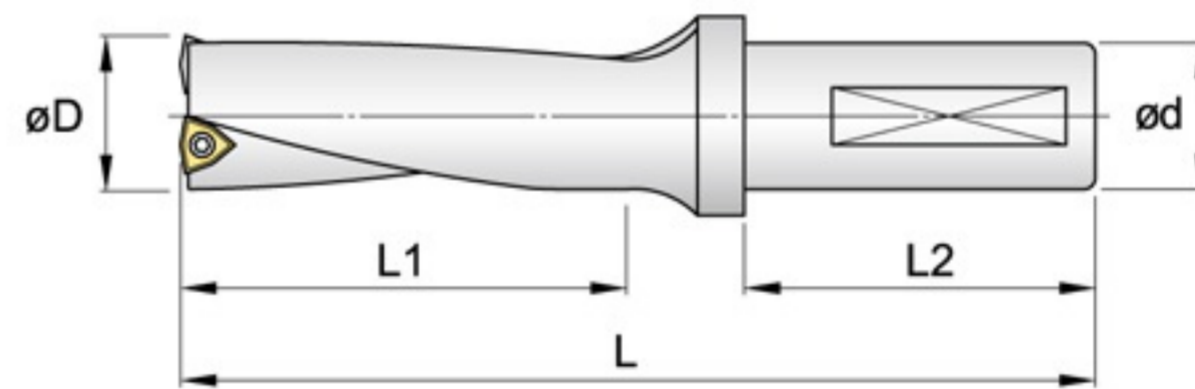




Micro Diameter

Type No. 型號	Applicable Insert 適用刀片	尺寸 Dimension					配件 Accessory	
		D	d	L	L1	L2		
WJ14-WCMX03	WCMX030208	14	20	110	42	50	FC5-2510	T8
WJ15-WCMX03	WCMX030208	15	20	113	45	50	FC5-2510	T8
WJ16-WCMX03	WCMX030208	16	20	116	48	50	FC5-2510	T8
WJ17-WCMX03	WCMX030208	17	20	119	51	50	FC5-2510	T8
WJ18-WCMX03	WCMX030208	18	20	122	54	50	FC5-2510	T8
WJ19-WCMX03	WCMX030208	19	20	125	57	50	FC5-2510	T8



Micro Diameter

Type No. 型號	Applicable Insert 適用刀片	尺寸 Dimension					配件 Accessory	
		D	d	L	L1	L2		
WJ20-WCMX04	WCMX040208	20	25	133	60	55	FC5-2510	T8
WJ21-WCMX04	WCMX040208	21	25	136	63	55	FC5-2510	T8
WJ22-WCMX04	WCMX040208	22	25	139	66	55	FC5-2510	T8
WJ23-WCMX04	WCMX040208	23	25	142	69	55	FC5-2510	T8
WJ24-WCMX04	WCMX040208	24	25	145	72	55	FC5-2510	T8